

Horno convección Horno de Convección Eléctrico, 20 GN2/1

ARTÍCULO # _____

MODELO # _____

NOMBRE # _____

SIS # _____

AIA # _____



240458 (ZFCE22CSDS)

Horno de convección,
20x2/1GN, eléctrico

Descripción

Artículo No.

Horno de convección con vapor directo. Estructura principal de acero inoxidable. Cámara de cocción con iluminación lateral y bandeja colectora. Puerta de doble cristal. Calor mediante resistencias blindadas de incoloy situadas en el convector. Termostato electromecánico; temperatura ajustable entre 30 °C y 300 °C; indicador visual y termómetro. Temporizador de 0 a 120 minutos con alarma acústica. 5 niveles de control de humedad. Incluye plataforma portabandejas "cross-wise" n.º 1 con 2 colgadores laterales, paso de 60 mm, para rejillas 20x2/1GN.

Características técnicas

- Interruptor principal y selección del modo de cocción: apagar/encender el horno, cocinar con aire caliente sin humedad (convección) y cocinar con aire caliente con humedad (posibilidad de selección entre 5 niveles de humedad).
- Enfriamiento rápido de la cámara.
- Temporizador del ciclo de cocción hasta 120 minutos o para cocciones continuas con alarma acústica y visual que advierte de que el ciclo ha terminado. Al finalizar la cocción fijada el calentamiento y la ventilación se apagan automáticamente.
- Temperatura máxima de 300 °C.
- Uniformidad perfecta: garantiza la perfecta uniformidad de cocción en la cámara
- Iluminación halógena y soportes para bandejas transversales que permite una visión despejada de todos los productos que se están cocinando.
- Sonda de temperatura corazón del alimento disponible como accesorio.
- Bandeja recolectora de grasas y jugos residuales producidas durante la cocción.
- Bandeja de goteo bajo la puerta para recoger el líquido condensado disponible como accesorio.
- Válvula manual para ajustar la posición de la trampilla de evacuación de vapor.
- Capacidad: 20 bandejas GN 2/1 o 40 bandejas GN 1/1.

Construcción

- Estructura robusta gracias a su construcción en acero inoxidable.
- Cámara de cocción de acero inoxidable 430 AISI.
- Puerta con doble cristal térmico con estructura de marco abierto, para enfriar el panel de la puerta exterior. Cristal interior abatible con bisagras de fácil liberación en la puerta para facilitar la limpieza.
- Tirador de puerta ergonómico.
- Desagüe integrado.
- En dotación 1 par de guías de paso 60 mm.
- Protección IPx4 contra el agua.

accesorios incluidos

- 1 de Estructura deslizante para 20 2/1 PNC 922204 GN, paso 60mm

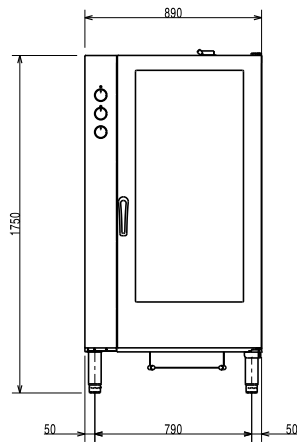
accesorios opcionales

- Filtro grasa para hornos a gas 10&20 GN 1/1 y 2/1 (pedir 2 filtros para hornos 20GN) PNC 921700
- Sonda para hornos 20 GN 1/1 y 2/1 PNC 921704
- Carro para estructura deslizante 20 GN 2/1 PNC 922134
- Base para estructura móvil 20 GN 2/1 PNC 922142
- Unidad de pulverización lateral externa (debe montarse en el exterior e incluye soporte para montar en el horno) PNC 922171
- Soporte bandeja pastelería para hornos 10 y 20 2/1 PNC 922173

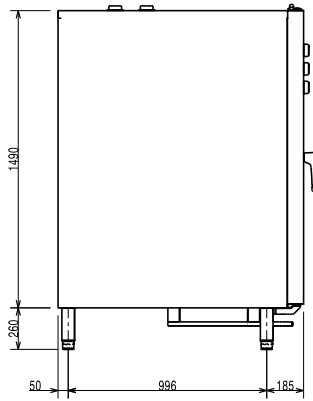
Aprobación: _____

- Par de Parrillas de acero inoxidable AISI 304 - GN 2/1 PNC 922175
- Estructura deslizante para 20 2/1 GN, paso 60mm PNC 922204
- Estructura deslizante para 20 2/1 GN, paso 80mm PNC 922206

Alzado

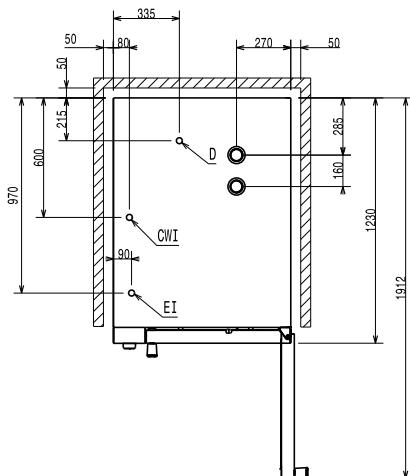


Lateral



- CW11** = Entrada de agua fría 1 (limpieza)
- CW12** = Entrada de agua fría 2 (generador de vapor)
- D** = Desagüe
- EI** = Conexión eléctrica (energía)

Planta



Eléctrico

| | |
|--------------------------|-----------------------|
| Suministro de voltaje | 380-400 V/3N ph/50 Hz |
| Auxiliar: | 1 kW |
| Potencia eléctrica max.: | 48.9 kW |

Capacidad

| | |
|--------------------|--------------|
| GN: | 20 (GN 2/1) |
| Paso entre guías: | 60 mm |
| Número de niveles: | 20 Parrillas |

Info

| | |
|-------------------------------------|----------|
| Dimensiones externas, ancho | 890 mm |
| Dimensiones externas, fondo | 1215 mm |
| Dimensiones externas, alto | 1700 mm |
| Peso neto | 271.4 kg |
| Ajuste de alto | 80/0 mm |
| Nivel funcional | Básico |
| Ciclos de cocción - aire-convección | 300 °C |
| Dimensiones internas, ancho: | 590 mm |
| Dimensiones internas, fondo: | 760 mm |
| Dimensiones internas, alto: | 1350 mm |